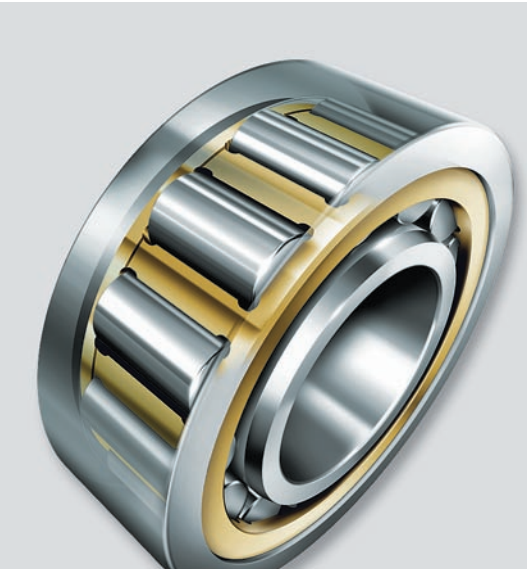
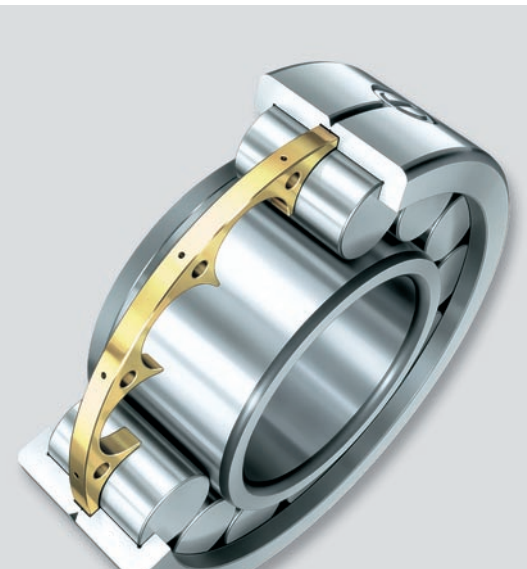


立式破碎机和在振动压实设备及振动打桩机内的激振器是我们必不可少的现代振动机械。这些设备中的轴承，在最小的结构空间



超长使用寿命：FAG 单列圆柱滚子轴承 NJ 系列，带实体黄铜保持架 MP1A, X-life 质量



高强度且高动态特性：INA 圆柱滚子轴承 LSL 系列，带盘式黄铜保持架

里，要可靠地承受冲击载荷和径向加速度。轴承的不对中和轴的挠曲会在轴承上产生附加应力。环境条件也总是非常恶劣...

新X-life系列轴承满足更高要求

在很多情况下，由于普通的圆柱滚子轴承不能满足这样的高要求，我们的工程师已经为您的需求进行前期研发：因此诞生了X-life 高质量的新产品轴承系列。

例如：带实体黄铜保持架的FAG单列圆柱滚子轴承NJ系列。在此X-life意味着：增加18%的承载能力，提高超过70%的基本额定寿命。

...或者低摩擦圆柱滚子轴承，LSL系列（带盘式保持架）和ZSL系列（带塑料隔片）很好地满足了在动态特性和承载能力方面的苛刻要求。例如，在振动压实设备上，轴承转速达到2500 r/min而且加速度可达到500 m/s²，这种创新的INA 轴承已成功地应用了很多年。



动态特性要求：LSL 系列圆柱滚子轴承可以承受高加速度——非常重要，例如用于振动打桩机（图片：ThyssenKrupp）



振动压路机的激振轴可以被新的 INA/FAG 圆柱滚子轴承可靠支撑（图片：Ingersoll-Rand）

舍弗勒贸易（上海）有限公司
上海市嘉定区安亭镇安拓路1号
邮编：201804
电话：+86 21 3957 6500
传真：+86 21 3957 6600
网址：www.schaeffler.cn

北京分公司
北京市朝阳区东三环北路甲19号
嘉盛中心28层2801室
邮编：100020
电话：+86 10 6515 0288
传真：+86 10 6512 3433

上海办事处
上海市嘉定区安亭镇安拓路1号
(安虹路西侧)
邮编：201804
电话：+86 21 3957 6513
传真：+86 21 3959 3205

沈阳办事处
沈阳市沈河区青年大街219号
华新国际大厦14层H/I单元
邮编：110016
电话：+86 24 2396 2633
传真：+86 24 2396 2533

广州办事处
广州市体育东路138号
金利来数码网络大厦1601-1602室
邮编：510620
电话：+86 20 3878 1001/1416/0904
传真：+86 20 3878 1667

南京办事处
南京国际金融中心33楼G,H座
邮编：210029
电话：+86 25 8312 3070/71/73
传真：+86 25 8312 3072

济南办事处
济南市历源大街150号
中信广场430室
邮编：250011
电话：+86 531 8518 0435/36/37/39
传真：+86 531 8518 0438

成都办事处
成都市提督街88号
四川建行大厦2815室
邮编：610016
电话：+86 28 8676 6718/38/58
传真：+86 28 8676 6728

武汉办事处
武汉市江汉区建设大道568号
新世纪国贸大厦3015室
邮编：430022
电话：+86 27 8526 7335/36/37
传真：+86 27 8526 7339

太原办事处
太原市府西街69号
山西国贸中心西塔楼12层1209号
邮编：030002
电话：+86 351 8689 260/62/63
传真：+86 351 8689 261

重庆办事处
重庆市建新北路1支路6号
未来国际大厦9-2
邮编：400020
电话：+86 23 6775 5514/74
传真：+86 23 6775 5524

西安办事处
西安市高新区科技路33号
高新国际商务中心1202室
邮编：710075
电话：+86 29 8833 7696/97/98/99
传真：+86 29 8833 7707

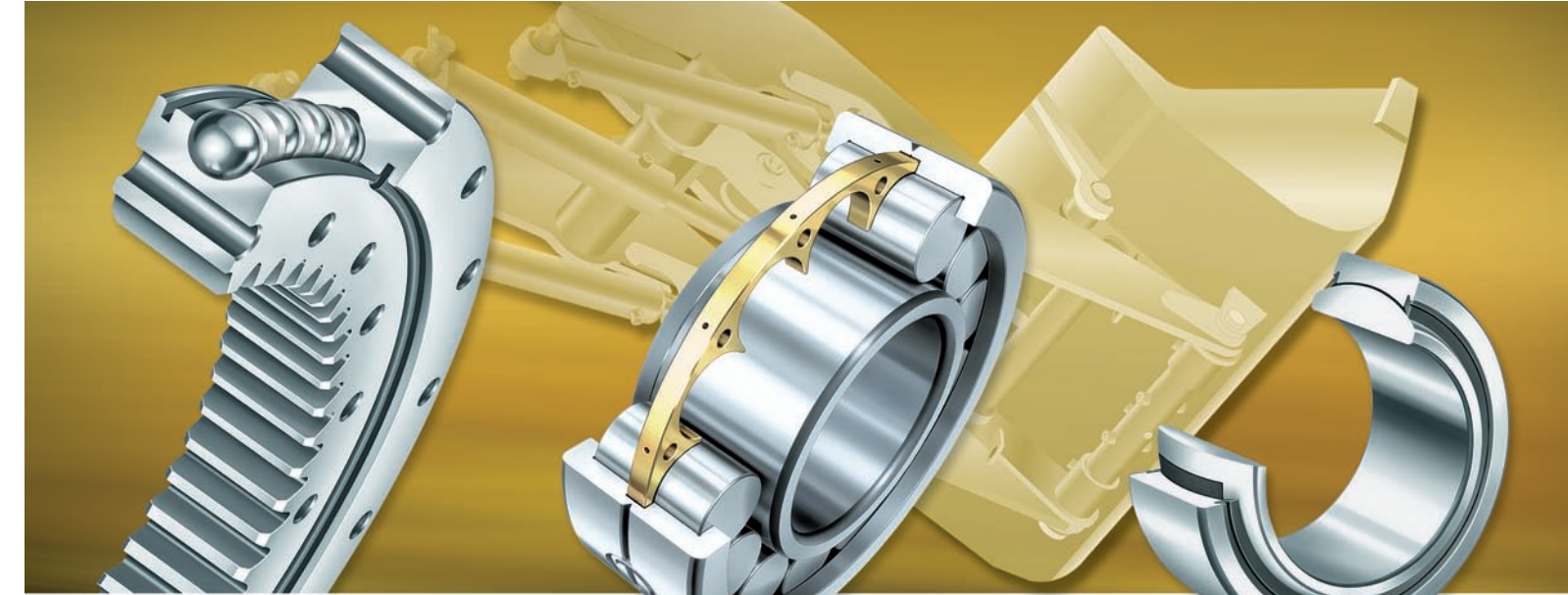
天津办事处
天津市和平区南京路189号
津汇广场一座2502室
邮编：300051
电话：+86 22 8319 2388
传真：+86 22 8319 2386

大连办事处
大连市西岗区中山路147号
森茂大厦0408室
邮编：116011
电话：+86 411 8368 1011
传真：+86 411 8368 1012

杭州办事处
杭州市西湖区杭大路15号
嘉华国际商务中心1507室
邮编：310007
电话：+86 571 8717 4820/21/22/30
传真：+86 571 8717 4833

长沙办事处
长沙市芙蓉中路一段478号
运达国际广场1602室
邮编：410001
电话：+86 731 8513 9138
传真：+86 731 8546 7042

哈尔滨办事处
哈尔滨市南岗区红军街15号
奥威斯大厦21层G座
邮编：150001
电话：+86 451 5300 9368
传真：+86 451 5300 9370



工程机械轴承的专家

所有数据系经仔细考虑而准备，其精确性已经得到审核。但本公司并不为任何不正确或不完整的数据承担责任。我们保留进行技术方面修改的权利。

© Schaeffler Technologies GmbH & Co. KG
2010年10月

版权所有，未经许可不得翻印或局部翻印。

免维护 . . .



应用于轮式装载机 - 重载轴承 (图片: Ahlmann)



工程机械应用：
液压油缸采用免维护 ELGES 轴承



具有高静态承载能力的免维护滑套是用于极端环境条件下的可靠零件

现代工程机械正变得越来越环保，发动机的有害物质排放和噪声也不断降低。舍弗勒集团工业事业部以其先进的轴承解决方案，为改善环境做出不懈努力。

我们的工程师始终致力于这个备受关注的课题：如何避免润滑剂产生的环境污染？我们特别环保的解决方案是“完全免润滑！”，其品牌名称为 ELGOGLIDE®。

终身免维护

所有以 Teflon® 织物基材作为滑动层的 ELGES 轴承 (参见下图) 是绝对免维护的。它们不需要另外提供润滑剂；在滑动层中的 PTFE 使其功能可靠并实现终生免

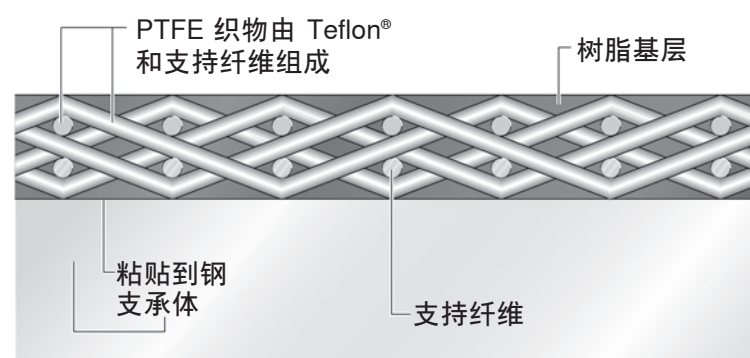
维护运行。滑动层与钢支承体之间坚固且耐潮湿的连接，使其能够可靠的完成如工程机械中常见的摆动。总而言之，本轴承方案由于兼具高承载能力、耐磨损且摩擦力低，以及突出的无润滑平稳运行特性而赢得用户的信赖。

ELGOGLIDE®：免维护 - 经济 - 环保。敬请试用！

我们将竭诚协助您完成应用设计。



免维护 ELGES 关节轴承有各种不同结构类型



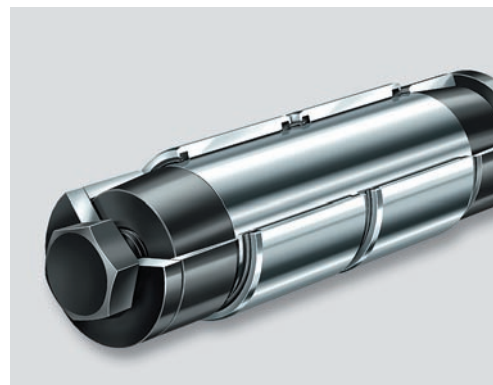
ELGOGLIDE® 滑动层的组成部分

. . . 易于装配和防锈

无需再为轴承的维护和繁杂的装配工作而操心。因为我们谨向工程机械及重载用户推荐采用装配有 ELGOGLIDE® 高效滑动轴承的成品轴承系统。这种轴承的装配非常简单，因为所有组件：销轴、张紧系统和高效滑动轴承都出自于同一厂家，所以相互配合得完美无缺。由于组件压装在壳体和框架中，无需额外的轴向定位结构。我们早已通过对轴承外部零件进行适当的表面处理来极大地降低锈蚀的危险性。

ELGOGLIDE®：始终是一个非常经济的解决方案。如有需要，敬请垂询...

如果您正在寻找起重机钢丝绳滑轮轴承，久经考验的 INA 轴承



设计结构紧凑和易于装配：采用 ELGOGLIDE® 高效滑动轴承的轴承支承系统

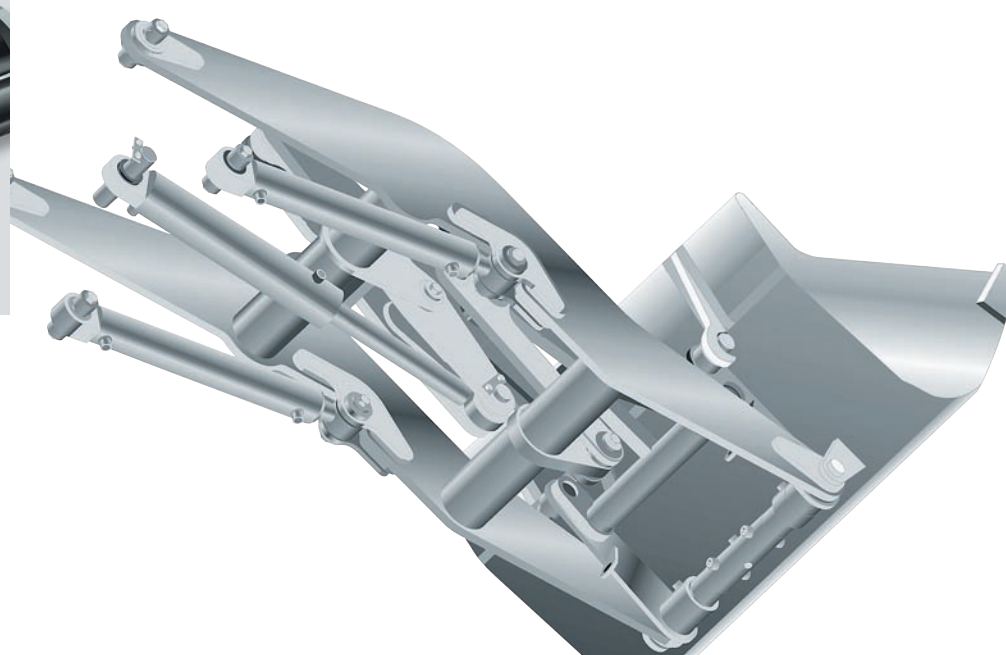


用于重载：采用 INA 圆柱滚子轴承 SL04 的钢丝绳滑轮轴承支承 (图片: Liebherr)

SL04.. RR 将会是最佳的解决方案。这种满装圆柱滚子轴承是专为重载应用而设计的。凭借唇形密封圈、特殊润滑脂和 Corrotec® 防锈表面涂层，提供了对污染物和飞溅水的高效防护。此轴承可以方便地装进钢丝绳滑轮。外圈可以简单地通过止动环和环槽来定位。



INA 双列圆柱滚子轴承 SL04.. RR 采用防锈涂层 Corrotec®



. . . 高承载能力

舍弗勒公司的系统方案已经过多年实践考验，诸如在铰接接头或(挂车)转弯接头的应用中，都采用高承载力的四点接触式球轴承和 ELGES 关节轴承的组合。这是用于扭转和转向运动的一种牢固和结构紧凑的系统。

具有高承载力的四点接触式球轴承有很好的刚性且安装简便。由于零游隙和滚道预载，这种轴承可以很好地满足这类应用中的高要求。

在我们的系统方案中，免维护 ELGES 轴承设计为具有高承载能力：动态压应力可达 300 N/mm² 或静态压应力可达 500 N/mm²，对于高冲击载荷和交变载荷都没有问题！



在铰接/回转接头中采用四点接触式球轴承和免维护 ELGES 关节轴承的振动压路机 (图片: BOMAG)

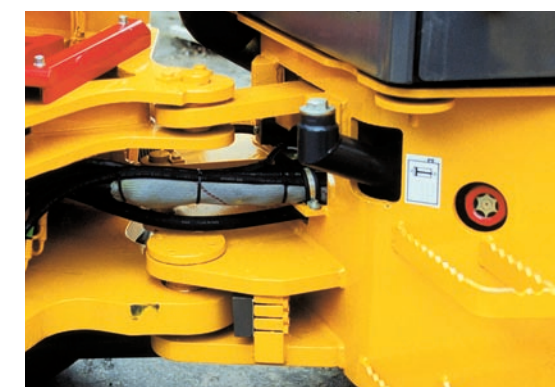
无论哪一种结构形式，向心、推力或者角接触的滑动轴承，我们的“免维护”性能都是无与伦比的。比较额定动载 C 与轴承重量的比值可知：免维护的 ELGOGLIDE® 轴承支承系统，可以节省重量、驱动功率以及成本。

系统方案 — 完全定制服务

除了“高承载力”之外，我们还提供更多的服务。例如：用于各种不同类型的特种工程机械轴承支承的四点接触式球轴承。一个通过螺栓安装的回转支承，可以承受轴向、径向和倾覆力矩，而且对周边结构只需最简单的要求。

这只是舍弗勒公司的众多经济性轴承解决方案之一。如果您想了解更多舍弗勒公司的轴承解决方案，请与我们联系。

我们乐于为您提供咨询服务。



采用 ELGES 关节轴承的铰接/回转接头



牢固的方案：采用 INA 四点接触式球轴承的软管卷筒轴承支承 (图片: Bauer AG)

